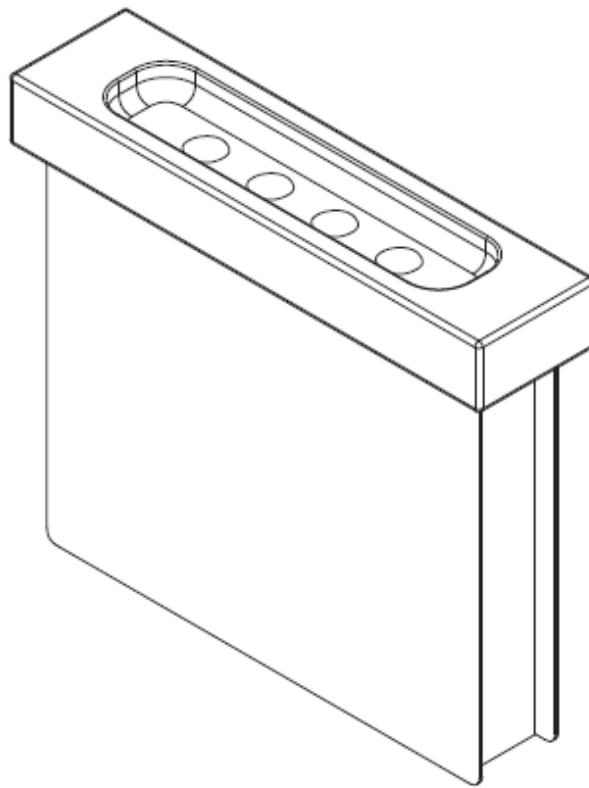


ANLEITUNG

# COZY TANK

SAUNA-LUFTBEFEUCHTER

ARTIKELNUMMER	FÜLLVOLUMEN	GRÖSSE
HP01-071	1,3 Liter	240 x 60 x 210 mm



RECHTECKIG

DEUTSCH

Cozy Tanks werden mit Wasser befüllt und in den Ofen eingesetzt, um die Luftfeuchtigkeit im Saunaraum zu erhöhen.

- 1 Entfernen Sie so viele Steine von der Oberseite des Ofens, dass der Cozy Tank eingesetzt werden kann.
- 2 Setzen Sie den Cozy-Tank-Behälter zwischen den Heizelementen ein. Stellen Sie sicher, dass der Cozy-Tank eben steht. (Siehe Abb. 1)
- 3 Setzen Sie die Cozy-Tank-Abdeckung auf. (Siehe Abb. 2)

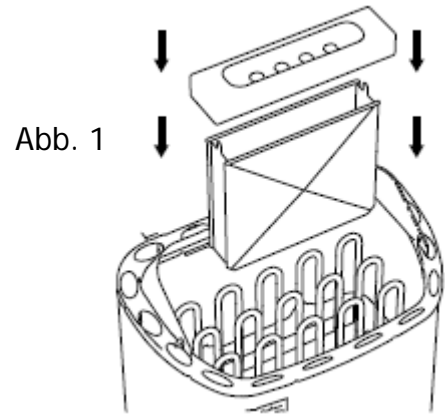
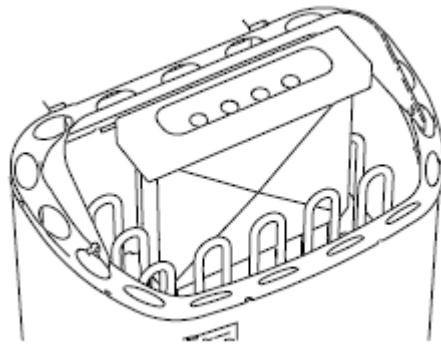
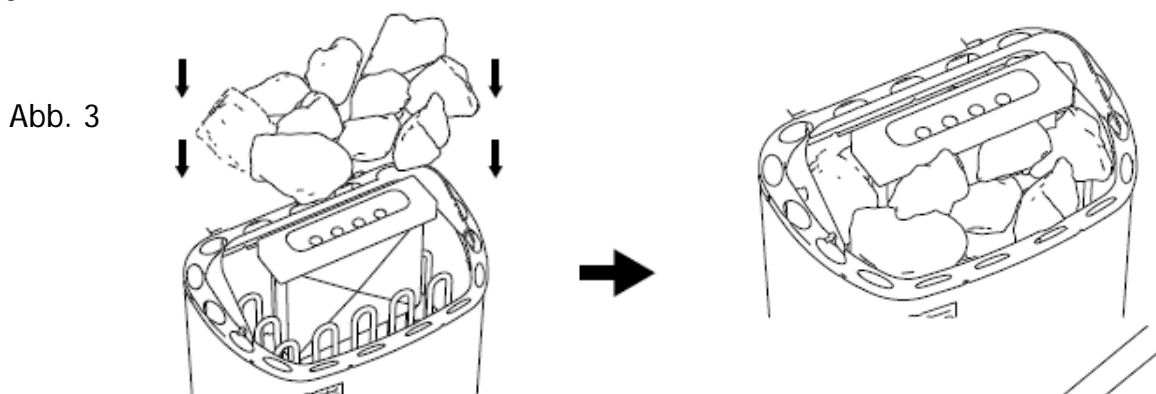


Abb. 2

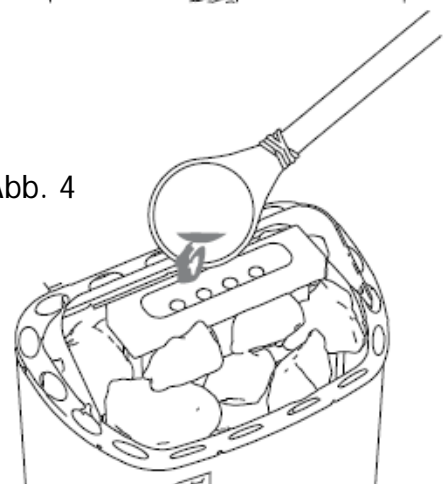


- 4 Platzieren Sie Steine an den Seiten des Cozy Tank. (Siehe Abb. 3)



- 5 Füllen Sie vor dem Saunagang oder während des Saunagangs Wasser in den Cozy Tank, um die Luftfeuchtigkeit im Saunaraum zu erhöhen. (Siehe Abb. 4)

Abb. 4

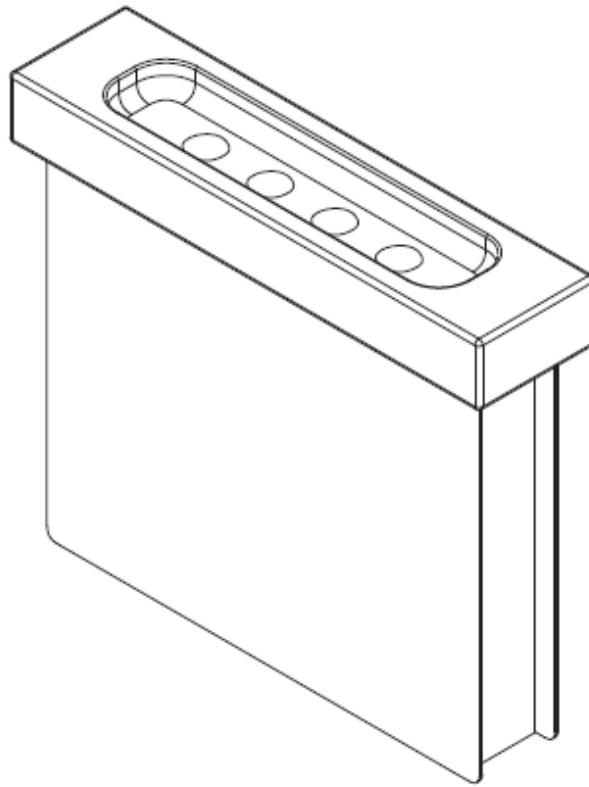


MANUAL

# COZY TANK

SAUNA ROOM HUMIDIFIER

CODE	WATER VOLUME	SIZE
HP01-071	1,3 Liters	240 x 60 x 210mm

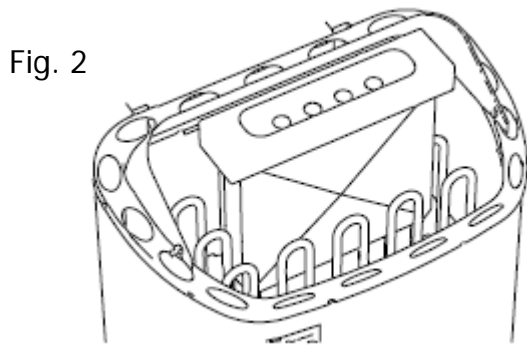
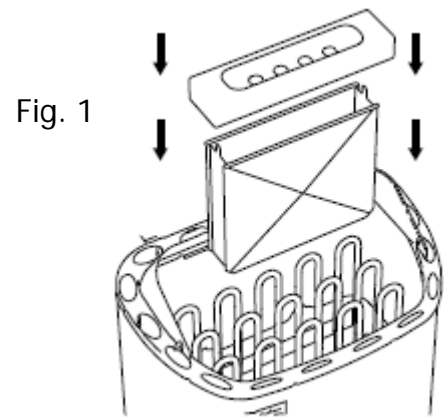


RECTANGULAR

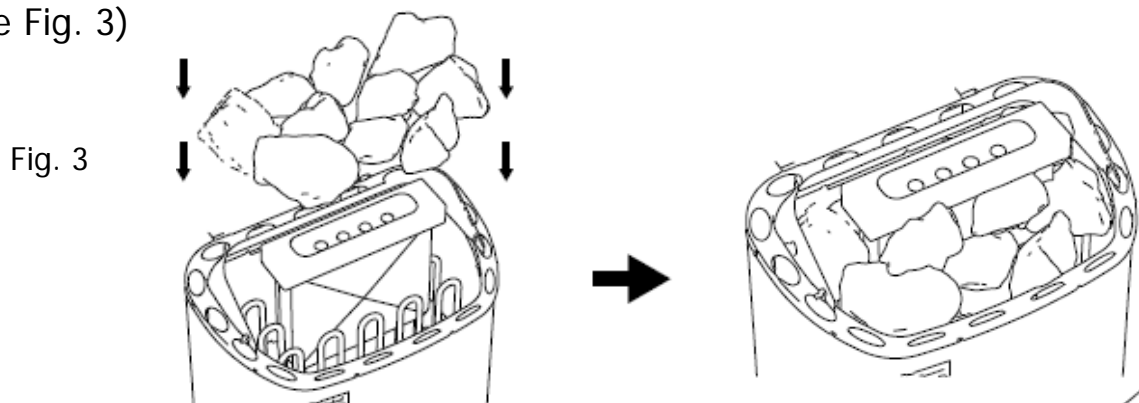
ENGLISH

Cozy tanks are kept with water with the heater to increase humidity inside the sauna room.

- 1 Remove the stones on top of the heater enough for the cozy tank to sit in.
- 2 Insert the cozy tank container in between the heating elements. Make sure to level it with stones. (See Fig. 1)
- 3 Insert the cozy tank cover. (See Fig. 2)



- 4 Add stones on the sides the cozy tank. (See Fig. 3)



- 5 Fill with water the cozy tank before or during sauna to increase humidity. (See Fig. 4)

